



ARCONT

FENSTER & TÜREN



✓ **PASSIV FENSTER**
DIE BESTE AUSWAHL
FÜR MICH UND DIE UMWELT

PASSIV Fenster Arcont

NEU

Neue Generation der Fenster Arcont mit **7-Kammerprofil** sowie **ausgezeichneter Wärmedämmfähigkeit**, geeignet auch für Passivhäuser. Für **Umweltbewusste**. Für Sie.

- ✓ **Passivfenster** schon in der Standardprofilausführung,
- ✓ 7-Kammer Profil mit ausgezeichneter Statik,
- ✓ 50 mm **dreifach** Verglasung mit **hervorragender Wärmedämmung** ($U_g=0,5 \text{ W/m}^2\text{K}$) entspricht den Anforderungen für **Niedrigenergie-** und **Passivgebäude**.



PASSIV FENSTER
schon in Standard-
profilausführung!

D.h. keine zusätzliche
Dämmkerne und kein
Aufpreis.

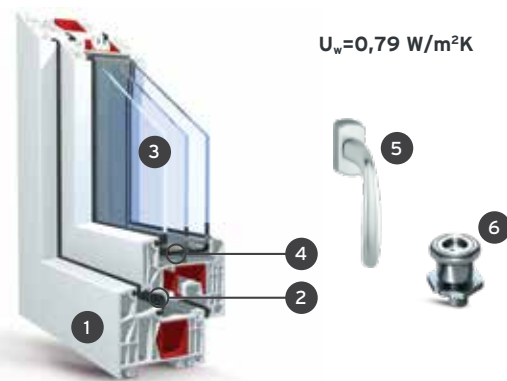
PASSIV Fenster Arcont

PASSIV Fenster Arcont auch für
**umweltbewusste Bauherren von
Niedrigenergie- und Passivgebäuden.**

- 1 **7-Kammer Kunststoff-Profil Breite 88 mm:** bietet hohe Wärmedämmung und hohe Belastbarkeit auch bei schweren Verglasungen.
- 2 **Drei Dichtungen:** zusätzliche Mitteldichtung für bessere Wärmedämmung und für optimalen Schutz vor Schlagregen und starkem Wind.
- 3 **50 mm 3-fach Isolierverglasung:** für hervorragende Wärme- ($U_g=0,5 \text{ W/m}^2\text{K}$) und Schalldämmung ($RW=35 \text{ dB}$).
- 4 **TGI-Abstandshalter** im Glas: gewährleistet gleichmäßige Verteilung der Wärme auf der Glasfläche und verhindert die Kondensatbildung an den Fensterscheiben.
- 5 **Secustik® Premium Fenstergriff:** für mehr Stabilität beim Öffnen und Schließen und mehr Sicherheit.
- 6 **Komfortpilzbolzen:** für einfache Bedienung und längere Lebensdauer.

Warum **PASSIV** Fenster Arcont?

- ☑ Die **höchste Wärmedämmung**, geeignet für **Niedrigenergiebauten**, verhindert Wärmeverlust in Ihrem Heim.
- ☑ Angenehmes und **bequemes Wohnen** ungeachtet von äußeren Bedingungen.
- ☑ **Umweltfreundliche Fenster**, niedrige CO₂-Emission wegen des reduzierten Energieverbrauchs.
- ☑ **Einfache Wartung** und **extra lange Lebensdauer**.



PASSIV Fenster Arcont

Zur Verfügung in Kunststoff oder
Kunststoff/ALU Ausführung

Fenster PASSIV stellen die höchsten Standards auf dem Bereich der Wärmedämmung in Kombination mit wunderbarem Aussehen dar.

PASSIV Fenster Arcont sind auch für anspruchsvollste Bauprojekte geeignet. Zahlreiche Möglichkeiten von Holzdekor und Farben ermöglichen eine hohe Individualität beim Design Ihrer neuen Fenster. Höchste Qualität, angepasst an Ihre Wünsche und Ansprüche.



PASSIV

- ☑ Kunststoff
- ☑ breite Palette von Farbtonen sowie Holzoptik/Imitation



PASSIV AluClip

- ☑ Kunststoff/ALU
- ☑ klassische Eleganz - flächenversetzter Flügel
- ☑ unbegrenzte Auswahl von Farbtonen, verschiedenen Strukturen sowie Holzoptik/Sublimation



PASSIV AluClip PRO

- ☑ Kunststoff/ALU
- ☑ robuste Eleganz - flächenbündiger Flügel
- ☑ unbegrenzte Auswahl von Farbtonen, verschiedenen Strukturen sowie Holzoptik/Sublimation

VERKAUFSSALONS:

Gornja Radgona (Ljutomerska cesta 30), Murska Sobota (Obrtna ulica 39), Maribor (Cesta XIV. divizije 36), Ljubljana BTC (PTC Diamant, Letališka cesta 5), Velenje (Mercator center, Šaleška cesta 1)